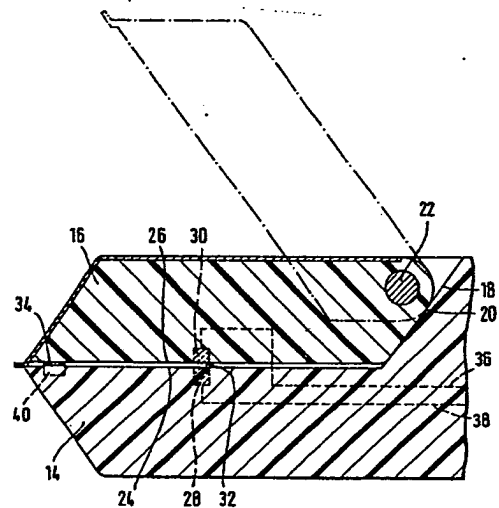


⑫ **EUROPÄISCHE PATENTANMELDUNG**

⑰ Anmeldenummer: 83100542.6      ⑤① Int. Cl.<sup>2</sup>: **G 01 N 33/48, G 01 N 27/06**  
 ⑱ Anmeldetag: 21.01.83

③① Priorität: 23.01.82 DE 3202067	⑦① Anmelder: Klesewetter, Holger Dr., Schneebergweg 211, D-5100 Aachen (DE)
④③ Veröffentlichungstag der Anmeldung: 03.08.83 Patentblatt 83/31	⑦② Erfinder: Myrenne, Heinz, Steffengasse 9, D-5106 Roetgen (DE) Erfinder: Lazar, Hartmut, Wiesental 29, D-5100 Aachen (DE) Erfinder: Mussler, Klaus, Im Grüntal 66, D-5100 Aachen (DE) Erfinder: Klesewetter, Holger, Dr., Schneebergweg 211, D-5100 Aachen (DE)
⑧④ Benannte Vertragsstaaten: AT BE CH DE FR GB IT LI LU NL SE	⑦④ Vertreter: KUHLEN & WACKER Patentanwaltsbüro, Schneggstrasse 3-5 Postfach 1729, D-8050 Freising (DE)

⑧⑤ **Vorrichtung zur Bestimmung des Hämatokritwertes.**  
 ⑧⑦ Die Vorrichtung zur Bestimmung des Hämatokrit weist zwei Elektroden (28, 30) auf, mit denen die Leitfähigkeit von Blut bestimmt werden kann. Die Messflächen der Elektroden liegen in der Horizontalebene, wobei sich zwischen den Elektroden über einen genau definierten Abstand eine Blutsäule ausbilden kann, auf die ein Wechselstrom aufgeprägt wird. Über die Impedanzänderung lässt sich mittels einer Eichkurve der Hämatokrit bestimmen.



**EP 0 084 874 A1**

**BEST AVAILABLE COPY**

0084874

Dr. Holger Kiese Wetter  
Schneebergweg 211  
5100 Aachen

55 KIO3 05 4



Vorrichtung zur Bestimmung des Hämatokritwertes

Die Erfindung betrifft eine Vorrichtung zur Bestimmung des Hämatokritwertes zwischen zwei Elektroden, deren Meßflächen in der Horizontalebene angeordnet sind und mit denen die Leitfähigkeit von Blut bestimmbar ist.

Eine Vorrichtung der eingangs erwähnten Art ist beispielsweise aus der DD-PS 78 307 bekannt. In dieser Meßanordnung sind die Elektroden so angeordnet, daß die Feldlinien senkrecht zur Sedimentationsrichtung des Bluts verlaufen. Dies ist grundsätzlich nachteilig, da der Impedanzwert vom Sedimentationsgrad abhängt und der Meßfehler um so größer wird, je größer die Sedimentationsrate ist. Vor allem bei pathologischen Bluten ist dies nachteilig, bei denen die Aggregationsrate erhöht ist.

Eine einfache Korrektur der Meßgröße, die durch den Sedimentationseinfluß verfälscht wird, kann an einer derartigen Vorrichtung nicht vorgenommen werden, da die Komplexität des Vorgangs dies nicht zuläßt.

Weiterhin können die Elektroden in der Meßkammer nicht vollständig an ihren Oberflächen gereinigt werden, so daß sich auf den Elektrodenoberflächen Proteinschichten,

insbesondere aus Fibrinogen, ausbilden, die den Impedanzwert und somit den Meßwert stark verfälschen.

Erschwerend kommt bei dieser Anordnung noch eine schlechte Handhabbarkeit hinzu. Durch das Einsetzen der Meßkapillare zwischen den Meßklemmen ergeben sich Meßwertverfälschungen durch partiellen Blutverlust aus der Meßkapillare, wodurch der gemessene Impedanzwert durch Lufteinschlüsse stark ansteigt. Durch herausgeflossenes Blut wird die Meßapparatur verschmutzt und es können sich neue Fehlerquellen einstellen.

Infolge des nicht definierten Füllvolumens besteht weiterhin eine starke Abhängigkeit des Meßwertes vom jeweiligen Füllvolumen, da die Feldliniendichte im Blut in Abhängigkeit vom Füllvolumen variiert.

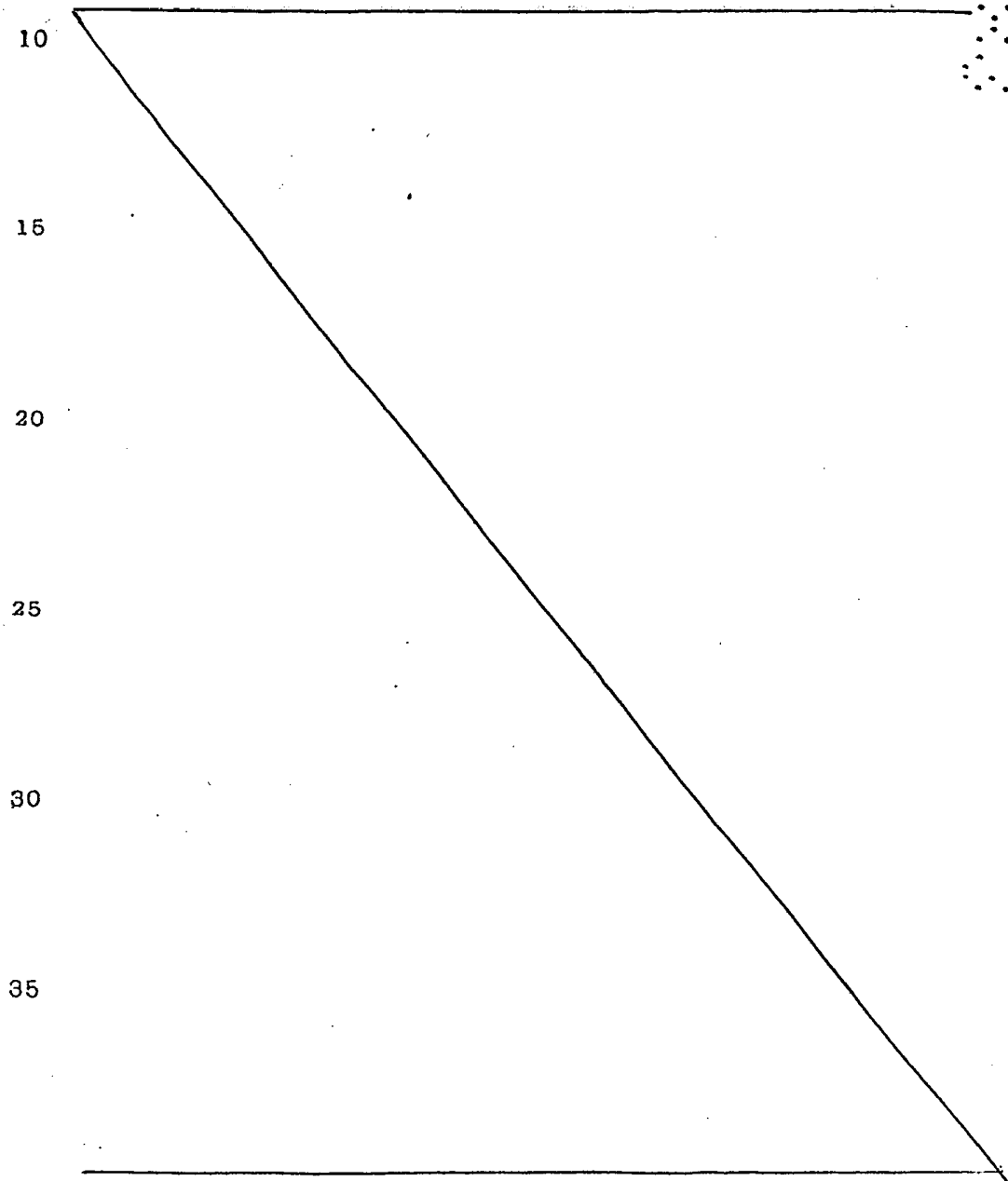
Aus der DE-AS 1 229 760 ist ebenfalls eine Vorrichtung zur Bestimmung des Hämatokritwertes bekannt, bei der wiederum die Elektrodenanordnung Feldlinien erzeugt, die senkrecht zur Sedimentationsrichtung verlaufen, so daß sich die bereits vorstehend erwähnten Meßschwierigkeiten ergeben.

Die Reinigung der Elektrodenoberflächen ist ähnlich schwierig, so daß sich ähnliche Verschmutzungsprobleme bilden.

Desweiteren beruht die Meßwertanzeige auf einer linearen Abhängigkeit der Impedanz vom Hämatokritwert, die tatsächlich jedoch nicht vorliegt. Insofern beruhen die Meßwertwandlungen auf einer falscher Voraussetzung.

Schließlich kann die Meßtemperatur infolge fehlender Thermostatisierung nicht konstant gehalten werden, so daß auch hier Meßprobleme auftreten können.

- 1 Eine weitere Vorrichtung zur Bestimmung des Hämatokrits .....  
ist aus der DE-OS 21 03 285 bekannt, bei der ebenfalls die .....  
Feldlinien senkrecht zur Sedimentationsrichtung verlaufen, .....  
so daß wiederum die vorstehend erwähnten Meßschwierigkeiten .....  
5 auftreten. Darüberhinaus sind erhebliche Mengen Blut zur .....  
Messung notwendig. Weiterhin sind die Elektroden infolge .....  
ihrer stationären Anordnung schlecht zu reinigen, so daß .....  
wiederum die vorstehend erwähnten Aussagen gelten. ....



Auch in der US-PS 39 22 598 ist ein Hämatokritmeßgerät beschrieben, bei dem entweder wiederum die Feldlinien senkrecht zur Sedimentationsrichtung verlaufen oder aber gemäß einer anderen Ausführungsform übereinander parallel angeordnete Elektroden in Blut eingetaucht werden müssen. Bei letzterer Elektrode kann jedoch die Eintauchtiefe und damit die Dichte des Bluts nicht bestimmt werden, die zum Boden hin infolge Sedimentation zunimmt.

Weiterhin ist das Meßvolumen dieser Elektroden zu groß und eine vollständige Reinigung nur schwer möglich, so daß wiederum die vorstehend erläuterten Fehlerquellen auftreten können.

Der Erfindung liegt daher die Aufgabe zugrunde, eine Vorrichtung der eingangs erwähnten Art zur Verfügung zu stellen, bei der die Sedimentation den Meßwert nahezu unbeeinflusst läßt.

Der Erfindung liegt weiterhin die Aufgabe zugrunde, eine Vorrichtung zur Verfügung zu stellen, die leicht handhabbar und insbesondere leicht zu reinigen ist.

Die Lösung der Aufgabe erfolgt durch ein Unterteil und ein Oberteil, die auseinanderbewegbar sind, wobei wenigstens eine Elektrode in der Ebene der Unterseite und eine Elektrode in der Ebene der Oberseite angeordnet sind.

Durch die Anordnung der Elektroden in der erfindungsgemäßen Vorrichtung sind die Feldlinien in Richtung der Sedimentation ausgerichtet. Eine Vielzahl von Versuchsreihen sowohl an gesunden als auch pathologischen, also stark aggregierenden bzw. sedimentierenden Bluten hat ergeben, daß bei der hier gewählten Elektrodenpositionierung die Sedimentation den Meßwert nahezu unbeeinflusst läßt und es daher zu keiner Verfälschung der Meßergebnisse kommt.

Infolge der Anordnung der Elektroden in den Ebenen der Unterseite und der Oberseite ist weiterhin gewährleistet, daß die Meßkammer vollständig und einfach gereinigt werden kann, so daß Meßfehler durch Verunreinigungen der Elektroden minimiert werden.

Weiterhin reichen bereits sehr kleine Blutmengen aus, um den Hämatokritwert mit hoher Genauigkeit zu bestimmen. Dabei ist das Einfüllen der Blutprobe, beispielsweise in einer Menge von 70 - 200 µl, sehr einfach. Diese Mengen, die etwa einem bis drei Blutstropfen entsprechen, können an beliebiger Stelle dem Körper des Patienten entnommen werden.

Durch eine sofortige optische Kontrolle ist zu erkennen, ob das Blut nach dem Benetzen der Bodenelektrode beim Füllvorgang Luftblasen enthält, was zu einem sehr hohen Hämatokritwert führt. Insofern ist bei diesen hohen Meßwerten eine Wiederholung der Messung angebracht.

Wegen der sehr kurzen Meßzeit ist auch keine zusätzliche Behandlung des Bluts, wie das Vermischen mit die Koagulation hemmenden Mitteln, mehr notwendig, so daß unmittelbar nach dem Auftropfen der Blutstropfen auf die Elektrode der Meßvorgang eingeleitet werden kann.

Es ist lediglich zu beachten, daß die Mindestfüllmenge eingehalten wird, wobei durch die Anordnung der Elektroden in der Klappkammer ein konstantes Volumen zwischen den Elektroden gewährleistet wird. Sind diese Bedingungen eingehalten und beide Elektrodenoberflächen benetzt, so wurde experimentell eine Unabhängigkeit des Meßwertes von der Füllmenge festgestellt.

Der Meßvorgang kann dann eingeleitet werden, da eine elektrische Verbindung zwischen den beiden Elektroden über die Blutstropfen hergestellt worden ist.

Durch die erfindungsgemäß bevorzugte Frequenz von 2 - 3 kHz werden Polarisierungseffekte an den Elektroden unterdrückt. Weiter wird bei dieser Frequenz der dielektrischen Eigenschaft des Plasmas als grobdisperse Lösung großer Dipolmoleküle Rechnung getragen. Man befindet sich nämlich bei dieser Frequenz außerhalb des Frequenzbereiches, in dem die sogen. Alpha-Dispersion auftritt. In diesen Bereich spielen Zellmembranen als Konduktorelemente die vorherrschende Rolle. Zum anderen liegt die Frequenz in dem Bereich, in welchem die Beta-Dispersion gerade beginnt und die dielektrische Eigenschaft des Plasmas den Meßwert gerade noch beeinflusst. Durch die Wahl dieses Frequenzwertes wurde erreicht, daß sowohl der Impedanzwert des normalen als auch des pathologischen Plasmas, in dem die Eiweißkonzentration verändert ist, nahezu gleich ist. Ebenfalls wurde durch die Wahl der hier verwendeten Frequenzen der Einfluß des kapazitiven Widerstands der Erythrozytenmembran so weit unterdrückt, daß selbst Schwankungen im mittleren korpuskularen Volumen der Erythrozyten um 25 % die Messung nicht verfälschen.

Für Hämatokritwerte bis 70 % konnte nachgewiesen werden, daß der Meßwert unabhängig davon ist, ob der Volumenanteil von wenigen großvolumigen oder vielen kleinvolumigen Zellen gebildet wird.

Durch die Wahl dieser Randbedingungen bewirken Osmolaritätsschwankungen im physiologischen Bereich (280 - 300 mosmol) nur eine Schwankung der Plasmaimpedanz von ca. 10 %, was eine Hkt-Wert-Verfälschung um  $\pm 1$  % bewirkt.

Es hat sich gezeigt, daß die Bestimmung des Hämatokritwertes innerhalb kürzester Zeit, d.h. innerhalb von ca. einer halben Minute durchgeführt werden kann und daß dieser Meßwert stabil und reproduzierbar ist. Ein Vergleich mit den bisher bekannten Verfahren hat weiterhin gezeigt, daß die erhaltenen Meßwerte

sehr genau sind und vor allem nicht mit systematischen Fehlern behaftet sind, da außer dem Auftropfen des Bluttröpfens auf die Elektrode und insbesondere deren vollständige Bedeckung keine weiteren durchzuführenden Manipulationen vorgenommen werden müssen. Die Arbeiten sind sehr gut von einer Hilfskraft durchzuführen. Da sämtliche anderen Meßparameter bereits werksseitig vorgegeben sind, d.h. als eingebaute Meßkonstanten (Abstand der Elektroden, spannungskonstanter Oszillator, Festwiderstände, vorgegebene Eichkurve und dgl.), kann eine derartige Vorrichtung selbst beim Praktiker eingesetzt werden, und ist somit keineswegs für die Messung im medizinischen Labor vorbehalten.

Selbst wenn versteifte Zellen vorliegen, wird ein exakter Hämatokritwert erhalten, so daß hierdurch keine Störung des Meßablaufs festzustellen ist, was bei den meisten übrigen Verfahren der Fall ist.

Von besonderer Bedeutung ist, daß die Sedimentation der zellulären Bestandteile des Blutes keinerlei Auswirkung auf die Hämatokritbestimmung hat und der erhaltene Wert auch nach Minuten immer noch konstant bleibt.

Weitere Einzelheiten, Merkmale und Ausführungsformen der Erfindung sind in der nachfolgenden Beschreibung unter Bezugnahme auf die Zeichnung sowie in den Ausführungsbeispielen beschrieben.

Es zeigen:

- Fig. 1 eine schematische Seitenansicht der erfindungsgemäßen Vorrichtung,
- Fig. 2 eine schematische Frontansicht der erfindungsgemäßen Vorrichtung,
- Fig. 3 eine vergrößerte Teilansicht der Vorrichtung gemäß Fig. 1 und 2,
- Fig. 4 eine schematische Schrägansicht der Vorrichtung gemäß Fig. 1 und 2,
- Fig. 5 eine Schaltskizze für die erfindungsgemäße Vorrichtung, mit einer Konstantstromquelle.



Aus Fig. 1-4 sind die erfindungsgemäße Vorrichtung 10 zur Bestimmung des Hämatokrit und die im selben Gehäuse untergebrachte Registriervorrichtung 12 ersichtlich. Die Vorrichtung 10 besteht im wesentlichen aus einem Unterteil 14 und einem Oberteil 16, das in Form eines Deckels ausgebildet ist und am Unterteil 14 schwenkbeweglich gelagert ist. In der vergrößerten Teilansicht von Fig. 3 ist die aufgeklappte Stellung des Oberteils 16 strichpunktiert dargestellt. Die Arretierung des Oberteils selbst erfolgt auf übliche Weise entweder durch Zurückklappen des Deckels oder Oberteils 16, wobei dieser sich an eine Schräge 18 anlegt, die am Unterteil 14 ausgebildet ist, oder durch Festklemmen des Oberteils 16 bei 20 an der Schräge 18. Wie bereits vorstehend festgelegt, ist das Oberteil um die Achse 22 schwenkbar, die das Unterteil 14 und das Oberteil 16 durchsetzt.

Die Oberseite 24 des Unterteils 14 und die Unterseite 26 des Oberteils 16 weisen jeweils eine Elektrode 28 und 30 auf, deren Oberflächen jeweils in der gleichen Ebene wie die Oberseite 24 und Unterseite 26 liegen. Dies hat den Vorteil, daß bei der sehr sorgfältig durchzuführenden Reinigung die gesamte Oberfläche der Ober- und Unterseite vollständig gereinigt werden kann, ohne daß das Meßergebnis beeinflussende Verschmutzungen zurückbleiben. Andererseits kann jedoch, sofern es zweckmäßig erscheint, die Elektrode 28 und 30 etwas, beispielsweise 1-2 mm vorstehen oder unter die Oberfläche abgesenkt sein.

Die Form und Größe der Elektrodenoberfläche ist nicht kritisch. Zweckmäßigerweise wird man eine runde Elektrodenform wählen, da die Elektrodenoberfläche selbst vollständig von Blut benetzt werden soll, was bei eckigen oder kantigen Formen nicht ohne weiteres möglich ist. Auch die Oberflächengröße der Elektroden 28 und 30 soll so beschaffen sein, daß das erhaltene Meßsignal sicher und im wesentlichen rauschfrei registriert werden kann, andererseits jedoch nicht zu hohe Blutmengen für die Messung notwendig sind. Üblicherweise liegen die Oberflächengrößen der Elektroden 28 und 30 in einem Bereich von 10-100, ins. 20-50 mm<sup>2</sup>.

In einer besonders zweckmäßigen Ausführungsform beträgt die Elektrodenoberfläche etwa  $30 \text{ mm}^2$ .

Auch das Elektrodenmaterial ist an sich unkritisch. Es ist lediglich zu beachten, daß die Elektroden 28 und 30 gut elektrisch leitend sind und insbesondere keinen Korrosionserscheinungen unterworfen sind oder mit Blut Reaktionen eingehen. Es hat sich herausgestellt, daß die üblicherweise eingesetzten edleren Elektrodenmaterialien, wie Titan, Nickel, Edelstahl, Chrom und die hohen Edelmetalle (Platin, Silber und Gold) selbst, ohne Schwierigkeiten eingesetzt werden können. Aus Kostengründen ist der Einsatz von Edelstahl bevorzugt.

Wie aus der Fig. 3 ersichtlich ist, fluchten die beiden Elektroden 28 und 30 in der Senkrechten, liegen also exakt übereinander, so daß sich im Zwischenraum 32 zwischen den Elektroden 28 und 30 eine zylinderförmig ausgebildete Blutsäule ausbilden kann, an der die elektrische Leitfähigkeit gemessen werden kann. Die Größe des Zwischenraums 32 wird bestimmt durch die Anordnung der Ober- und Unterteile 14 und 16 und insbesondere durch ein Endmaß 34, das als Abstandhalter zwischen der Oberseite 24 und der Unterseite 26 dient. Dabei sind die Oberseite 24 und die Unterseite 26 im geschlossenen Zustand im wesentlichen parallel ausgerichtet, was zu einer ebenfalls parallelen Ausrichtung der Oberflächen der Elektroden 28 und 30 führt.

Es hat sich herausgestellt, daß der Abstand zwischen den Elektroden 28 und 30, d.h. die Höhe des Zwischenraums 32 und damit auch die Dicke des Endmaßes 34 in einem Bereich von etwa 0,5 - 3, insbesondere 1,4 - 2,2 mm liegen kann. In diesem Abstandsbereich wurden mit den vorstehend angegebenen Elektrodenoberflächenabmessungen eine große Aufspreizung des Meßbereiches erhalten, wobei Blutmengen von höchstens 500  $\mu\text{l}$  zur Bestimmung des Hämatokrit notwendig sind.

Als Material für die Ober- und Unterseite 24 und 26 werden elektrisch nicht-leitende Materialien, sofern diese mit den Elektroden 28 und 30 in Berührung sind, oder aber übliche me-

tallische Materialien eingesetzt, sofern die Elektroden 28 und 30 von diesen Flächen isoliert sind. Üblicherweise wird man ein thermoplastisches Kunststoffmaterial oder aber die üblichen metallischen Gehäusematerialien für die Vorrichtung 10 einsetzen.

Die Elektroden 28 und 30 sind über Leitungen 36 und 38 mit dem Registriergerät 12 in Verbindung. Dieses Registriergerät tritt in Funktion, wenn vorteilhafterweise ein Endkontakt beim Zuklappen des Oberteils 16 auf das Unterteil 14 geschlossen wird. Vorteilhafterweise ist der Endkontakt 40 mit dem an der Oberseite 16 befindlichen Endmaß 34 in Verbindung zu bringen und läßt sich durch diesen schließen. Über nicht gezeigte Leitungen ist dieser Endkontakt 40 wiederum mit dem Registriergerät 12 in Verbindung.

Den Elektroden 28 und 30 wurde Wechselstrom beispielsweise mit einer effektiven Spannung von 0,1 - 0,7 V insbesondere 0,2 V (bei 0,7 V Gesamtamplitude: 2V) und einer Frequenz von 1,8 - 6, insbesondere 2 - 3 kHz aufgeprägt.

Durch die gewählte Frequenz von 2 - 3 kHz werden Polarisierungseffekte an den Elektroden unterdrückt. Weiter wird bei dieser Frequenz der dielektrischen Eigenschaft des Plasmas als grobdisperse Lösung großer Dipolmoleküle Lösung getragen. Hierdurch wird der Einfluß der Zellmembranen als Konduktorelemente ausgeschaltet. Andererseits liegt diese Frequenz in einem Bereich, in dem die dielektrische Eigenschaft des Plasmas den Meßwert gerade noch beeinflußt. Durch die Wahl des bevorzugten Frequenzbereiches und der bevorzugten Spannung wird erreicht, daß sowohl der Impedanzwert des normalen als auch des pathologischen Plasmas, in dem die Eiweißkonzentration unverändert ist, nahezu gleich ist. Ebenfalls wird durch die Wahl der vorstehend erwähnten Frequenzen der Einfluß des kapazitiven Widerstandes der Erythrozytenmembran soweit unterdrückt, daß selbst Schwankungen im mittleren korpuskularen Volumen der Erythrozyten um 25 % die Meßung nicht verfälschen.

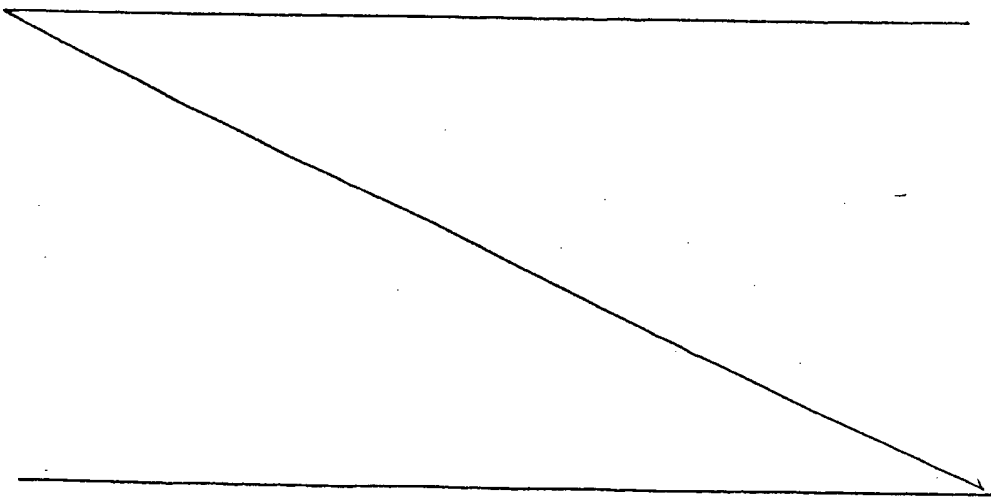
Bei Hkt-Werten bis 70 % konnte nachgewiesen werden, daß der Meßwert unabhängig davon ist, ob der Volumenanteil von wenigen großvolumigen oder vielen kleinvolumigen Zellen gebildet ist.

Der vorstehend erwähnte Wechselstrom wird von dem in Fig. 5 gezeigten Oszillator erzeugt. Die Meßspannung selbst wird über der Blutsäule abgegriffen. Nach anschliessender Gleichrichtung des Meßsignals wird dessen Wert mittels einer fest einprogrammierten Eichkurve 42, deren Erstellung nachstehend beschrieben ist, mit den entsprechenden Hämatokritwerten korreliert. Der erhaltene Hämatokritwert wird dann auf einer Anzeige 44, die vorteilhafterweise digital ausgeführt ist, sichtbar auf dem Registriergerät 12 angegeben.

Es muß nicht hervorgehoben werden, daß natürlich die Vorrichtung 10 und das Registriergerät 12 in zwei getrennten Geräten vorliegen können.

Die Messung des Hämatokrits wird folgendermaßen durchgeführt:

Die Meßkammer wird mit etwa 200 µl blut gefüllt, wobei vor allem auf eine blasenfreie Füllung der Kammer zu achten ist. Dabei kann das Blut einem Patienten an jeder beliebigen, gut



zugänglichen Stelle entnommen werden, beispielsweise durch Einstechen in die Fingerbeere und Auftropfen des vorquellenden Blutes auf die untere Elektrode 28. Anschließend klappt man das Oberteil 16 auf das Unterteil 14 und schließt den Endkontakt 40. Nach Einschalten der Stromquelle dauert es etwa 15 Sekunden, bis der angezeigte Spannungsabfall konstant bleibt. Dieser Spannungsabfall wird in erster Linie von der Impedanz, d.h. dem Wechselstromwiderstand, der Erythrozyten bestimmt und ist mit dem Hämatokritwert über eine Eichkurve korreliert. Da die Osmolarität, d.h. die Elektrolytladungseinheiten, eine der im Kreislauf am besten geregelten Größen ist, sind ihre Einflüsse praktisch vernachlässigbar. Erst in zweiter Linie spielen bei der Messung auch der kapazitive Widerstand des Plasmas, der Ohmsche und der Kapazitive Widerstand der Erythrozyten eine Rolle. Es hat sich jedoch gezeigt, daß diese Einflüsse als konstant angenommen und daher vernachlässigt werden können.

Der im Registriergerät 12 ankommende Spannungswert ist natürlich abhängig von der Temperatur, der Ionenkonzentration im Suspensionsmedium, dem Elektrodenabstand und bedingt auch dem Füllvolumen der Meßkammer. Wie bereits vorstehend festgestellt, ist der Elektrodenabstand und das Füllvolumen, das sich aus dem Abstand und der Elektrodenoberfläche ergibt, konstant, sofern das Blut die Elektrodenoberfläche vollständig bedeckt. In einer bevorzugten Ausführungsform wird diese vollständige Bedeckung dadurch sichergestellt, daß die Elektroden 30 und 28 an ihrem Außenmaß mit einem Sicherheitsbereich umgeben sind, der grundsätzlich mit Blut bedeckt sein muß, wenn die Vorrichtung 10 vom Bedienungspersonal geöffnet wird.

Wie bereits vorstehend festgestellt, ist die Osmolarität des Plasmas von nachgeordneter Bedeutung für die Bestimmung des Hämatokrits. Sie liegt zwischen Werten von etwa 275 und 300 mosmol/l. Der Meßfehler des Hämatokrit (Hkt) beträgt dann  $\Delta Hkt = +1 \text{ Vol } \%$ . liegt also bei einem üblichen Hämatokritwert von 40 Vol % in einer Größenordnung von etwa 2,5 %. Aus diesen Gründen kann deshalb eine Leermessung an Plasma unterbleiben. Jedoch kann der Leitfähigkeitswert des Plasmas in dersel-

ben Kammer bestimmt werden. Gegebenenfalls kann eine Korrektur vorgenommen oder das Gerät selbst kann mit einer Standard NaCl-Lösung geeicht werden.

Die Impedanzmessung zur Hämatokritbestimmung ist natürlich temperaturabhängig, wobei für jede Temperatur eine eigene Eichkurve erstellt werden muß. Insofern ist es vorteilhaft, daß die Vorrichtung 10 für Präzisionsmessungen thermostatisiert wird. Diese Thermostatisierung kann auf übliche Weise, beispielsweise durch Beheizung der Vorrichtung 10, erfolgen.

Mißt man bei Zimmertemperatur, so sollte die Impedanz einer gleichtemperierten Referenzlösung bestimmt werden. Der Meßwert für Blut bei derselben Temperatur muß dann entsprechend korrigiert werden, was in vorteilhafter Weise durch Potentialausgleich mittels eines Potentiometers in der Registriervorrichtung 12 durchgeführt werden kann. Es kann sogar auf eine Temperierung unter diesen Bedingungen verzichtet werden; denn selbst Schwankungen von  $\pm 3^{\circ}\text{C}$  bei einer vorgegebenen Zimmertemperatur von etwa  $295^{\circ}\text{K}$  führen nur zu einem Fehler von  $\Delta\text{Hkt} \pm 1 \text{ Vol } \%$ .

#### Vergleichsversuch

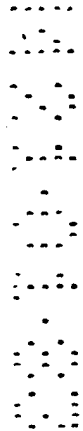
Erythrozyten wurden mit 5 mmol/l Diamid versteift, wobei mit Hilfe der Zentrifugenmethode ein Hkt-Wert von 0,35 und 0,51 eingestellt wurde. Anschließend wurde der Hämatokritwert nach der erfindungsgemäßen Impedanzmethode und mit Hilfe der Radiohämatokritmethode, also mit markierter  $^{14}\text{C}$ -Saccharose bestimmt. Die hierbei ermittelten Werte ergaben eine 1:1 Korrelation zwischen den letztgenannten beiden Meßmethoden, wobei ein Wert von jeweils etwa 32,4 und 46,0 gefunden wurde. Gegenüber diesen Werten lag der mit der Zentrifugationsmethode bestimmte Wert um 6-7 % (Hkt=0,35) und um 10-11 % (Hkt=0,51) höher.

Insgesamt gesehen ist mit der erfindungsgemäßen Vorrichtung eine Hämatokritmessung im Bereich von 0-80 Vol % möglich. Durch Vollautomatisierung ist eine einfache Bedienung möglich. Die Gesamtmeßzeit liegt unter 30 Sekunden. Außerdem ist die

- 12 -  
.14

0084874

Patientenbelastung gering, da nur etwa 70 - 200  $\mu$ l Blut be-  
nötigt werden.



Dr. Holger Kiewewetter  
Schneebergweg 211  
5100 Aachen

PATENTANWÄLTE  
R.-A. KUHNEN\*, DIPL.-ING.  
W. LUDERSCHMIDT\*\*, DR., DIPL.-CHEM.  
P.-A. WACKER\*, DIPL.-ING., DIPL.-WIRTSCH.-ING.

55 KIO3 05 4

Patentansprüche

1. Vorrichtung zur Bestimmung des Hämatokritwertes zwischen zwei Elektroden, deren Meßflächen in der Horizontalebene angeordnet sind und mit denen die Leitfähigkeit von Blut bestimmbar ist, gekennzeichnet durch ein Unterteil (14) und ein Oberteil (16), die auseinanderbewegbar sind, wobei wenigstens eine Elektrode (28) in der Ebene der Unterseite (24) und eine Elektrode (30) in der Ebene der Oberseite (26) angeordnet sind.
2. Vorrichtung nach Anspruch 1, dadurch gekennzeichnet, daß das Unterteil (14) und das Oberteil (16) um eine Achse (22) gelenkig gelagert sind.
3. Vorrichtung nach Anspruch 1, dadurch gekennzeichnet, daß die Elektroden (28,30) eine im wesentlichen runde Form und eine Fläche von etwa 10 - 100 mm<sup>2</sup> aufweisen.
4. Vorrichtung nach Anspruch 3, dadurch gekennzeichnet, daß die Fläche im wesentlichen 20 - 50 mm<sup>2</sup> beträgt.
5. Vorrichtung nach Anspruch 1, dadurch gekennzeichnet, daß die Elektroden aus Edelstahl, Titan oder einem anderen edlen Elektrodenmaterial bestehen.

BÜRO 6370 OBERURSEL\*\*  
LINDENSTRASSE 10  
TEL. 06171/56849  
TELEX 4186343 real d

BÜRO 8050 FREISING\*  
SCHNEGGSTRASSE 3-5  
TEL. 08161/62091  
TELEX 526547 pawa d

ZWEIGBÜRO 8390 PASSAU  
LUDWIGSTRASSE 2  
TEL. 0851/36616



- 1  
6. Vorrichtung nach Anspruch 1, d a d u r c h g e k e n n -  
z e i c h n e t, daß die Elektroden aus einem unedlen  
Material, das mit einer Beschichtung aus den Materialien  
des Anspruches 7 beschichtet ist, besteht.
- 5
7. Vorrichtung nach Anspruch 1, d a d u r c h g e k e n n -  
z e i c h n e t, daß die Elektroden (28,30) serkrecht  
fluchtend angeordnet sind.
- 10  
8. Vorrichtung nach Anspruch 1, d a d u r c h g e k e n n -  
z e i c h n e t, daß der Abstand zwischen den Elektroden  
(28,30) etwa 0,5 - 3 mm beträgt.
- 15  
9. Vorrichtung nach Anspruch 8, d a d u r c h g e k e n n -  
z e i c h n e t, daß der Abstand etwa 1,4 - 2,2 mm beträgt.
- 20  
10. Vorrichtung nach Anspruch 1, g e k e n n z e i c h n e t  
d u r c h einen Endkontakt (40), mit dem die Vorrichtung  
(10) in den Meßzustand vesetzbar ist.
11. Vorrichtung nach Anspruch 10, d a d u r c h g e k e n n -  
z e i c h n e t, daß der Entdkontakt (40) und das Endmaß  
(34) zusammenwirkbar vorgesehen sind.
- 25  
12. Vorrichtung nach Anspruch 1, d a d u r c h g e k e n n -  
z e i c h n e t, daß sie thermostatisierbar ist.
- 30  
13. Vorrichtung nach Anspruch 1, d a d u r c h g e k e n n -  
z e i c h n e t, daß an die Elektroden (28,30) im Be-  
triebszustand mittels eines Oszillators eine Wechselspan-  
nung anlegbar ist, wobei ein Vorwiderstand in Reihe  
schaltbar und/oder ein Wechselstrom von 0,1 - 0,7 V auf-  
prägbar ist.
- 35  
14. Vorrichtung nach Anspruch 13, d a d u r c h g e k e n n -  
z e i c h n e t, daß eine Frequenz von 1,8 - 6 kHz  
aufprägbar ist.

FIG. 1

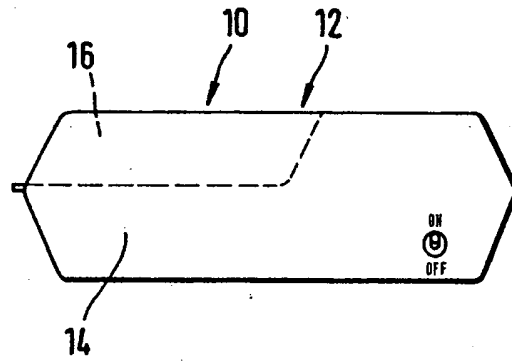


FIG. 2

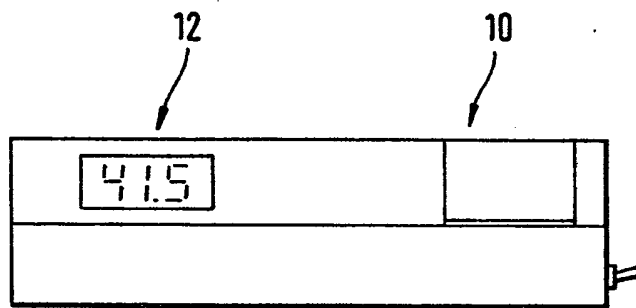
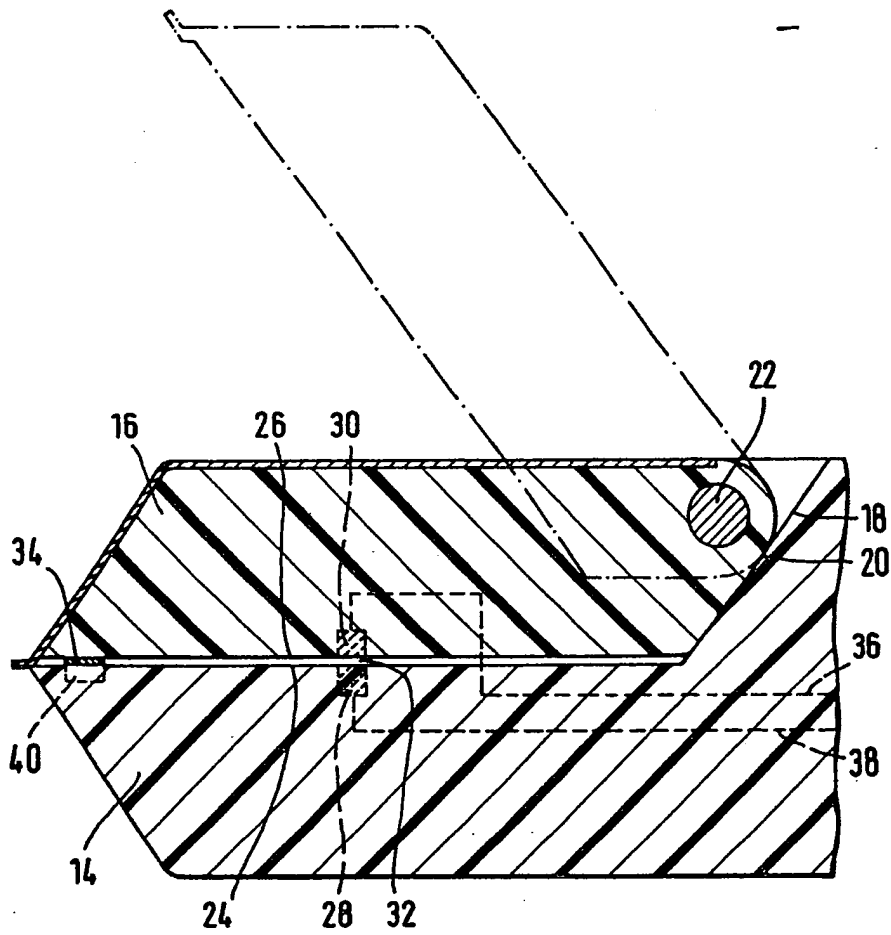


FIG. 3



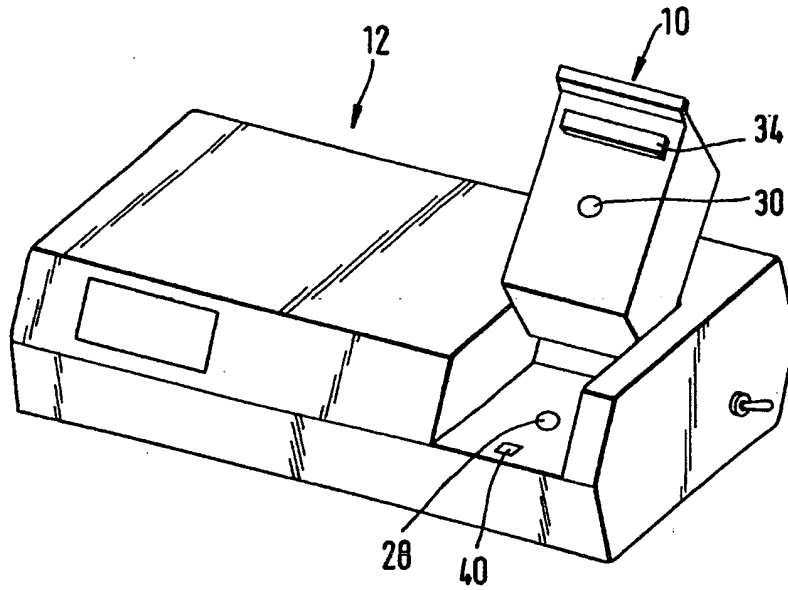
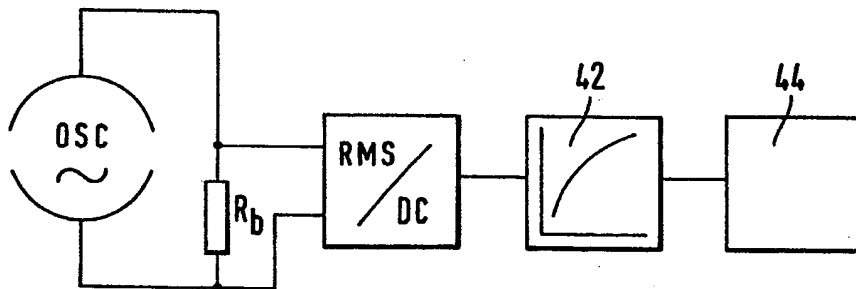


FIG. 4

FIG. 5





Europäisches  
Patentamt

EUROPÄISCHER RECHERCHENBERICHT

0084874

Nummer der Anmeldung

EINSCHLÄGIGE DOKUMENTE			EP 83100542.6
Kategorie	Kennzeichnung des Dokuments mit Angabe, soweit erforderlich, der maßgeblichen Teile	Betrifft Anspruch	KLASSIFIKATION DER ANMELDUNG (Int. Cl. 7)
A	DE - B2 - 2 729 131 (UNITED STATES SURGICAL CORP.) * Anspruch 1; Fig. 7 * -----	1	G 01 N 33/48 G 01 N 27/06
			RECHERCHIERTE SACHGEBIETE (Int. Cl. 7)
			G 01 N 33/00 G 01 N 27/00
Der vorliegende Recherchenbericht wurde für alle Patentansprüche erstellt.			
Recherchenort WIEN		Abschlußdatum der Recherche 12-04-1983	Prüfer SCHNASS
<p><b>KATEGORIE DER GENANNTEN DOKUMENTEN</b></p> <p>X : von besonderer Bedeutung allein betrachtet  Y : von besonderer Bedeutung in Verbindung mit einer anderen Veröffentlichung derselben Kategorie  A : technologischer Hintergrund  O : nichtschriftliche Offenbarung  P : Zwischenliteratur  T : der Erfindung zugrunde liegende Theorien oder Grundsätze</p> <p>E : älteres Patentdokument, das jedoch erst am oder nach dem Anmeldedatum veröffentlicht worden ist  D : in der Anmeldung angeführtes Dokument  L : aus andern Gründen angeführtes Dokument</p> <p>&amp; : Mitglied der gleichen Patentfamilie, übereinstimmendes Dokument</p>			

EPA Form 1503, 03.82

**THOMSON**  
**DELPHION**

**RESEARCH**      **PRODUCTS**      **INSIDE DELPHION**

[Log Out](#) | [Work Files](#) | [Saved Searches](#) | [My Account](#) | [Products](#)      Search: [Quick/Number](#) | [Boolean](#) | [Advanced](#) | [Derwent](#)

## The Delphion Integrated View

**Get Now:**  PDF | [More choices...](#)      **Tools:** [Add to Work File](#) | [Create new Work File](#)

**View:** [Expand Details](#) | [INPADOC](#) | [Jump to:](#)       [Go to:](#) [Derwent](#)      [Email](#)

- Title:** EP0084874A1: Apparatus for determining the hematocrit ratio[German]
- Derwent Title:** Haematocrit with blood cell to plasma ratio calculator - uses AC current to measure blood impedance via one stationary and one movable electrode [Derwent Record]
- Country:** EP European Patent Office (EPO)
- Kind:** A1 Publ. of Application with search report (See also: EP0084874B1)
- Inventor:** Myrenne, Heinz;  
Lazar, Hartmut;  
Mussler, Klaus;  
Kiesewetter, Holger, Dr.;
- Assignee:** Kiesewetter, Holger Dr.  
[News, Profiles, Stocks and More about this company](#)
- Published / Filed:** 1983-08-03 / 1983-01-21
- Application Number:** EP1983000100542
- IPC Code:** G01N 33/48; G01N 27/06;
- Priority Number:** 1982-01-23 DE1982003202067
- Abstract:** The new instrument for taking readings of the hematocrit value from a blood sample has two electrodes with which the conductivity of the sample may be measured. The sample contacting faces of the electrodes are placed in a horizontal plane with an accurately fixed spacing therebetween so that a blood column of a given size may be formed from the sample. The sample is acted upon by ac. From a reading representative of the change in impedance the hematocrit value may be read off from a calibration curve.
- INPADOC Legal Status:** [Show legal status actions](#)      **Get Now:** [Family Legal Status Report](#)
- Designated Country:** AT BE CH DE FR GB IT LI LU NL SE
- Family:** [Show 21 known family members](#)

**Forward References:** [Go to Result Set: Forward references \(1\)](#)

PDF	Patent	Pub.Date	Inventor	Assignee	Title
<input type="checkbox"/>	US6609821	2003-08-26	Wulf, John Douglas	Sunbeam Products, Inc.	Blender base with fo processor capabilitie

**Other Abstract Info:** None

**This Page is Inserted by IFW Indexing and Scanning  
Operations and is not part of the Official Record**

**BEST AVAILABLE IMAGES**

Defective images within this document are accurate representations of the original documents submitted by the applicant.

Defects in the images include but are not limited to the items checked:

- BLACK BORDERS**
- IMAGE CUT OFF AT TOP, BOTTOM OR SIDES**
- FADED TEXT OR DRAWING**
- BLURRED OR ILLEGIBLE TEXT OR DRAWING**
- SKEWED/SLANTED IMAGES**
- COLOR OR BLACK AND WHITE PHOTOGRAPHS**
- GRAY SCALE DOCUMENTS**
- LINES OR MARKS ON ORIGINAL DOCUMENT**
- REFERENCE(S) OR EXHIBIT(S) SUBMITTED ARE POOR QUALITY**
- OTHER:** \_\_\_\_\_

**IMAGES ARE BEST AVAILABLE COPY.**

**As rescanning these documents will not correct the image problems checked, please do not report these problems to the IFW Image Problem Mailbox.**

**This Page Blank (uspto)**